

## Manual do Cofre MSW0809 – Guia Rápido



### **Para colocar as pilhas modelo AA (4 pilhas)**

Gire o painel circular onde se digita a senha para a direita. Ele irá sair.

Verá um compartimento para colocar 4 pilhas modelo AA. Recomendamos pilhas Alcalinas novas dentro do prazo de validade. Não recomendamos pilhas recarregáveis.

### **Para abrir o cofre**

Gire a chave que acompanha o cofre. (o cofre vem com 2 chaves)

Digite a senha de fábrica (composta por 5 dígitos) que está na última página do manual de instruções.

Gire a alavanca para baixo.

Abra o cofre.

### **Para fechar o cofre**

Gire a alavanca para cima (ele irá travar o cofre)

Gire a chave

### **Para gravar uma senha de usuário**

A senha de fábrica não pode ser eliminada. Mas pode-se criar uma senha de usuário.

Com o cofre aberto digite a tecla "PROG" e em seguida digite a senha de fábrica (composta por 5 dígitos que está na última página do manual de instruções). Ao digitar a senha de fábrica o Led verde permanecerá aceso. Em seguida digite a senha que queira cadastrar composta de 5 dígitos.

Nota: O cofre ficará com duas senhas. A de fábrica e a de usuário. Recomendamos utilizar sempre a senha do usuário em seu dia a dia e recorrer à senha de fábrica somente em caso de esquecimento da senha do usuário.

### **Para se resguardar de possíveis perdas de senha ou chaves**

Guarde em local seguro o número de série/código de seu cofre. Ele se encontra na contra capa de seu manual em inglês. Se você perder as chaves ou mesmo a senha, somente com esta numeração será possível fabricar novas chaves ou recuperar sua senha. Caso perca suas chaves ou esqueça sua senha e não tiver guardado este código, a única forma de abrir o cofre será através de arrombamento, inutilizando o cofre.

---

## Manual do Cofre MSW0809 – Guia Completo

### **Índice:**

#### **I - Sobre a Garantia**

#### **II - Sobre o Grau de Proteção**

#### **III - Instruções para Fixação**

#### **IV - Em Caso de Perda de Senha ou Chaves**

#### **V - Instalando as Pilhas**

#### **VI - Como Operar os Cofres com Cadeado Eletrônico (Senhas e Usuários)**

## I - Sobre a Garantia

Esse produto é garantido ao comprador original por 1 ano a partir da data da compra, cobrindo defeitos estruturais e mecânicos devido à fabricação ou materiais defeituosos. Se ocorrer um defeito estrutural ou mecânico durante o período da garantia, o Grupo Sentry ou seu importador oficial irá reparar ou substituir a(s) parte(s) defeituosa(s) do produto sem custo adicional.

### Serviço de Garantia

Serviço de Garantia pode ser obtido entrando em contato com o escritório Sentry ou Importador local com seu nome, endereço, nota fiscal de compra e uma descrição do problema.

### Limitações da Garantia

1. Exceto por danos causados por negligência grosseira ou dolo, em qualquer caso na medida permitida pelas leis e regras aplicáveis à responsabilidade do fabricante para produtos defeituosos, a responsabilidade da Sentry/Importador estão limitadas à reparação ou substituição de parte(s) defeituosa(s) ou a troca do produto por opção da Sentry/Importador. Em nenhum caso a Sentry/Importador será responsável por perdas ou danos causados por acontecimentos externos como fogo, água, roubo ou vandalismo ou por quaisquer danos diretos ou indiretos a pessoas ou bens (incluindo os conteúdos do produto), resultante da violação deste ou de qualquer outra garantia expressa ou implícita, aplicável ao produto.
2. **Salvo se outra forma prevista na lei aplicável, a Sentry/Importador se exige de qualquer e todas as outras alianças e garantias, escrita ou oral, expressa ou implícita, incluindo mas não limitados às garantias implícitas de comercialização e adequação para um propósito particular.** A garantia implícita aplicável a este produto não pode exceder o padrão de um ano de garantia limitada.
3. Em toda extensão permitida por lei, a Sentry/Importador não é responsável por danos, defeitos ou mau funcionamento do produto causada pelo transporte. O produto, que foi empacotado com o devido cuidado e manipulado razoável, deve estar em bom estado na chegada.
4. Essa garantia limitada não cobre defeitos, danos ou avarias causados por modificação, alteração, reparação e serviço do produto por outro que não da Sentry/Importador ou um representante seu, ou causada por maus tratos físicos ou uso indevido do produto.
5. Nenhum agente, empregado, representante, comerciante, loja ou revendedor tem autoridade para fazer ou implicar qualquer representação, promessa ou qualquer acordo que varia os termos desta Garantia Limitada.
6. Essa Garantia Limitada aplica-se aos novos produtos de primeira qualidade, não sendo aplicáveis segundo a fábrica, anteriormente de propriedade, ou produtos previamente danificados por incidentes incluindo, mas não limitado a, incêndios, terremotos, etc.

## II - Sobre o Grau de Proteção

### UL – Certificado de Proteção Contra Incêndio

O seu cofre Sentry à prova de fogo é classificado pelo Laboratório Underwriters, uma organização de testes independente, para passar pelas seguintes normas rigorosas de proteção de resistência de fogo:

- **2-Horas UL Teste de Resistência de Fogo (modelos de cofres começando com: MA, DA, CA, OA)**  
Submetido a temperaturas de até 1850°F (1010°C) por 2 horas, o interior do cofre permanecerá abaixo de 350°F (177°C) para proteger documentos. (Isso permite ao seu cofre resistir até mesmo a exposição de alta temperatura, como a parte mais quente de um fogo que se move através de um edifício.)

**Ou**

- **1-Hora UL Teste de Resistência de Fogo (modelos de cofres começando com: MS, MSW, DS, CS, OS, KS)**  
1700°F (927°C) por um período de uma hora.

**Mais**

- **UL Teste de Explosão**  
Submetido a um fogo intenso em um forno de 2000°F (1093°C) por 30 minutos, o cofre não vai explodir ou se romper
- **UL Teste de Impacto do Fogo**

#### **Modelos de 1-Hora**

Após ser aquecido a 1550°F (843°C), o cofre é jogado de 30 pés (9,14m) no entulho, em seguida é resfriado, invertido e aquecido a 1550°F (843°C) durante 30 minutos. O cofre permanece intacto e trancado, com uma temperatura interna abaixo de 350°F (177°C).

#### **Modelos de 2-Horas**

Após ser aquecido a 1550°F (843°C), o cofre é jogado de 30 pés (9,14m) no entulho, em seguida é resfriado, invertido e aquecido a 1638°F (892°C) por 45 minutos. O cofre permanece intacto e trancado, com uma temperatura interna abaixo de 350°F (177°C).

### ETL Alegação de Incêndio Verificado

**Para os modelos começando com: MS, MSW, DS, CS, OS, KS**

ETL verificou por 1 hora, para proteção contra incêndios de CDs, DVDs, cartões de memória e drives USB até 1700°F (927°C).

- **ETL Teste de Impacto do Fogo**  
Após ser aquecido a 1550°F (843°C), o cofre é jogado de 15 pés (4,57m) no entulho, em seguida é resfriado, invertido e aquecido a 1550°F (843°C) durante 30 minutos. O cofre permanece intacto e trancado, com uma temperatura interna abaixo de 350°F (177°C).

## Para os modelos começando com: MA, DA, CA, OA

ETL verificou por 2 horas, para proteção contra incêndios de CDs, DVDs, cartões de memória e drives USB até 1850°F (1010°C).

### Proteção de resistência à água

Alguns modelos avançados contêm proteção de danos à água. O Departamento de Qualidade do Grupo Sentry submeteu esses cofres à prova d'água as seguintes condições:

- Testado por 15 minutos com até 1000 galões (3785 litros) de jato d'água
- Testado em 6 polegadas (15.2cm) de água por 1 hora.

**NOTA: Para a vedação funcionar corretamente, a porta do cofre deve ser fechada com a maçaneta totalmente na posição horizontal. Quando você mexe a maçaneta, a pressão da vedação vai requerer levemente mais força do que você usaria com o cofre que não tenha vedação.**

## III - Instruções para Fixação

**Esse kit contém:** (2) parafusos de fixação, (2) arruelas, (2) buchas

**Ferramentas necessárias para montagem no chão:** Furadeira e broca compatível com o tamanho do parafuso.

### Instruções:

1. Coloque o cofre de lado sobre sua lateral direita. (Dobradiças horizontais ao chão.)
2. Destrave o cofre e abra a porta.
3. Olha no fundo do cofre para dois repuxos em cantos opostos. Utilizar a broca correta e fazer um furo através do repuxo, perpendicular ao fundo do cofre. (Fig. B)
4. Feche a porta e coloque o cofre em pé. Coloque-o onde deseja e reabra a porta.
5. Use um parafuso ou uma broca para marcar o chão através de ambos os furos. (Fig. C)
6. Retire o cofre do local e fure no local demarcado.
- 7. Para furar o chão:**
  - A. Para piso de madeira: Usando a broca correta para esse tipo de piso, faça um furo com 64mm de profundidade no ponto marcado.
  - B. Para piso de alvenaria: Usando a broca correta para esse tipo de piso, faça um furo com 64mm de profundidade no ponto marcado. Instale as buchas em cada buraco.
8. Recoloque o cofre na posição desejada, com os furos do cofre alinhados com os furos do chão.
- 9. Garantindo a segurança:**
  - A. Para piso de madeira: Passe cada parafuso de fixação através de uma arruela, em seguida, através do cofre e em um buraco. Aperte com a chave.
  - B. Para piso de alvenaria: Passe cada parafuso de fixação através de uma arruela, em seguida, através do cofre e dentro da bucha. Aperte com a chave.

**NOTA: Furos de broca somente através dos pés, e não através da parte traseira ou dos lados.**

**NOTA: A fixação/desfixação da unidade é de responsabilidade e discernimento do cliente. O Grupo Sentry/Importador não é responsável por quaisquer custos se a unidade precisar ser substituída ou por danos causados ao piso devido à furação.**

## IV - Em Caso de Perda de Senha ou Chaves

**IMPORTANTE: Por favor leia as instruções a seguir cuidadosamente. Para sua proteção, novas chaves PODEM e combinações NÃO PODEM ser pedidas através de pedido telefônico. Para solicitar reposição de chave e/ou combinações, é essencial que você envie um e-mail ou um fax ao importador oficial, utilizando a identificação da contra capa.**

**Combinação Perdida:** Primeiro, encontre o modelo do seu cofre e o número serial e então ligue para o importador oficial. O número serial está na contra capa, e também está impresso numa etiqueta pequena ao lado da dobradiça da porta (lado de fora).

**Chave Perdida:** Para obter chaves reserva, por favor contatar o importador oficial com o número serial do seu cofre. O número serial está na contra capa, e também está impresso numa etiqueta pequena ao lado da dobradiça da porta (lado de fora).

### AVISO

**NÃO guarde itens delicados diretamente no seu cofre.**

Cofres da Sentry que oferecem proteção contra fogo tem uma isolamento patenteada que tem um alto teor de umidade. Além disso os avançados cofres da Sentry fecham hermeticamente para oferecer resistência à água, que também pode provocar a acumulação de umidade no interior do seu cofre. **O pacote contra umidade incluído no seu cofre durante o transporte, deve ser deixado em seu cofre. NÃO JOGUE FORA.** Ele destina-se para ajudar a absorver a umidade que possa acumular dentro do seu cofre. Por favor abra o seu cofre periodicamente para evitar acúmulo de umidade.

Se você decidir guardar itens delicados como jóias, relógios, selos ou fotos no seu cofre, nós recomendamos colocá-los em um recipiente hermético ou plástico zip, antes de colocá-los dentro do cofre para armazená-los.

**NOTA: O Grupo Sentry/Importador não se responsabiliza por nenhuma perda ou dano de itens colocados dentro desse cofre devido**

à umidade.

**AVISO: NÃO guarde pérolas dentro desse cofre.**

No caso de incêndio, danos potenciais ocorrem a pérolas delicadas em temperaturas muito inferiores a 350°F (177°C), medida do desempenho do interior que o padrão de desempenho UL indica garantia. Portanto, **NÃO** armazene pérolas dentro desse cofre Sentry.

**AVISO: Não armazene disquetes, mídia magnética, fitas cassetes, fitas DLT, fitas DAT ou negativos.**

Esse produto não se destina a proteger disquetes de computador, fitas DLT, fitas DAT, cartuchos ou fitas cassetes de áudio ou vídeo ou negativos.

## V - Instalando as Pilhas

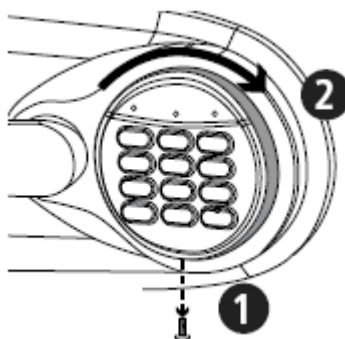
### Cofres com trava eletrônica

#### Instalação das pilhas

Quatro (4) pilhas alcalinas AA, (**não incluídas**) são necessárias.

*NOTA: Pilhas não alcalinas e recarregáveis **NÃO SÃO RECOMENDADAS.***

**Para instalar as pilhas:** Vire o painel circular para a direita e remova (figura abaixo). Insira 4 novas pilhas como indicado, recoloque a caixa da trava eletrônica e vire para a esquerda para remontar.



## VI - Como Operar os Cofres com Cadeado Eletrônico (Senhas e Usuários)

Para uma segurança extra, alguns modelos tem sistema duplo de trava. Você **TEM** que usar ambos, o código eletrônico e a chave para abrir o cofre.

### Para abrir o seu cofre pela primeira vez:

Vire a chave para a direita para que o cilindro saia. Digite o **código eletrônico** impresso na contra capa. Quando a luz verde **PROCEED** acende, você tem 4 segundos para virar a maçaneta para baixo e abrir.

### Faça os procedimentos com a porta aberta!

Consulte a contracapa deste manual para o seu código de fábrica.

*NOTA: Essa senha de fábrica não pode ser mudada. Recomendamos criar uma senha de usuário para utilizá-la no seu dia a dia.*

### Utilizando o teclado

**Cuidado! Líquidos podem danificar o teclado!**

**Cuidado! Pontas de caneta ou outros objetos pontiagudos podem perfurar a película do teclado!**

É necessário somente um toque leve. Uma luz verde PROCEED e um bip simples indicam que o teclado "sentiu" seu toque. Não demore mais de 5 segundos na digitação entre um número e outro. Após 5 segundos, 3 bips vão soar e uma luz vermelha irá piscar. Comece novamente se isso acontecer.

### Trava eletrônica básica



## Códigos de Acesso

Existem **três (3)** formas para destravar seu cofre.

(1) – Digite a Senha de Fábrica 5 dígitos pré-existente. Esse código não pode ser deletado e sempre poderá ser usado para abrir o cofre – guarde de forma segura! Recomendamos utiliza-la somente em casos de emergência.

**(2) – Crie uma Senha de Usuário de 5 dígitos de sua escolha. Pode ser alterada se necessário. (Recomendamos)**

(3) - Crie uma Senha Restrita de 5 dígitos que pode ser apagada ou mudada. Esta senha pode ser cadastrada para outra pessoa que poderá abrir o cofre.

*NOTA: Senha somente com números zeros é uma senha inválida.*

### (2) Programando uma senha de usuário de 5 dígitos

Com o cofre aberto digite a tecla "PROG" e em seguida digite a senha de fábrica (composta por 5 dígitos que está na última página do manual de instruções). Ao digitar a senha de fábrica o Led verde permanecerá aceso. Em seguida digite a senha que queira cadastrar composta de 5 dígitos.

Para introduzir uma nova senha de usuário, repita esses passos. Para apagar o código de usuário, pressione a tecla **Program** e digite o seu código 2 vezes.

### (3) Programando a Senha Restrita de 5 dígitos

*NOTA: Você tem que programar a senha de usuário (2) antes de programar a Senha Restrita.*

- Pressione a tecla *Program*.
- Pressione *Program* pela segunda vez.
- Digite o sua senha de usuário de 5 dígitos. O LED verde fica ACESO.
- Digite a Senha Restrita de 5 dígitos de sua escolha. Depois de digitar os 5 dígitos o LED verde APAGA.

Para introduzir uma nova Senha Restrita, repita esses passos. Para apagar a Senha Restrita, pressione **Program** duas vezes, digite o seu código de usuário e então digite 00000.)

*NOTA: A Senha Restrita pode ser gerada para que outra pessoa possa abrir e fechar o cofre, sem ter acesso às suas funções.*

### Faça testes com suas novas senhas com a porta aberta!

Teste a sua nova senha diversas vezes com a porta aberta para ter certeza que já decorou corretamente.

### Você pode anotar suas senhas de usuário e restrita aqui:

Senha Usuário: \_\_\_\_ \_\_\_\_ \_\_\_\_ \_\_\_\_ \_\_\_\_

Senha Restrita: \_\_\_\_ \_\_\_\_ \_\_\_\_ \_\_\_\_ \_\_\_\_

### Para destravar o cofre:

Digite a senha de fábrica, a senha de usuário, ou a senha restrita. Quando o LED verde acender você tem 4 segundos para virar a maçaneta e abrir o cofre.

### Para travar o cofre:

Feche a porta e retorne a maçaneta para a posição horizontal.

### Substituição de pilhas

O LED amarelo irá acender quando precisar trocar as pilhas. Nenhum código é apagado quando as pilhas antigas forem trocadas por novas. Consulte "**Instalação de pilhas**" na seção "**Trava Eletrônica**" para instruções de instalação.

*NOTA: Se o seu cofre parecer que não está funcionando corretamente, por favor verifique as pilhas e leia o manual antes de ligar para o importador oficial.*

*NOTA: É recomendado trocar as pilhas a cada 2 anos ou quando o LED amarelo acender.*

### MODO DELAY

A trava entra automaticamente em um delay de 2 minutos após a digitação errada de sua senha por 3 vezes consecutivas. Nesse modo, a trava não pode ser ativada e qualquer tecla irá gerar um sinal de **ERROR**.